

## Источник питания STAR серии Art&Shock для светодиодных светильников

### Техническое описание ♦ Инструкция по эксплуатации ♦ Паспорт

#### 1. Общие сведения об изделии и основные технические характеристики

1.1 Источник питания (далее – источник) серии **Art&Shock**, с функцией стабилизации выходного тока, предназначен для экономически эффективного питания светодиодных модулей в составе садово-парковых, архитектурных, декоративных осветительных приборов уличного освещения. Источник может быть применен в системе управления освещением по протоколу 0-10V.

1.2 Основные технические характеристики источника приведены в таблице 1. Фактические значения могут отличаться от заявленных в пределах 3-5%.

Таблица 1 – Технические характеристики **STAR 30-350TD Art&Shock**

Параметр		Значение
Входные параметры	Диапазон входной мощности	11-37 Вт
	Диапазон входного напряжения	176-264 В
	Диапазон частоты питающей сети	45-55 Гц
	Максимальное значение входного тока	220 мА
	Коэффициент мощности	0,98
	КПД	86%
Выходные параметры	Выходной ток	350 мА
	Диапазон выходного напряжения	25-90 В
	Диапазон выходной мощности	9-32 Вт
	Пульсации светового потока	< 1%
	Точность установки выходного тока	±5%
	Время включения	0,5-1 с
	Функция диммирования	DC 0-10 В, переменный резистор 100 кОм, ШИМ 1 кГц 10-12 В
	Напряжение включения при диммировании	0,3-0,8 В
Защита	Уровень ограничения выходного напряжения в режиме обрыва цепи нагрузки (холостого хода)	100-115 В
	Защита от входного перенапряжения	310-420 В
	Термозащита	100 °С
	Степень защиты корпуса	IP67 по ГОСТ 14254 (IEC 60529)
	Защита от короткого замыкания*	Есть
	Гальваническая развязка	~1,5 кВ 50 Гц
Условия эксплуатации	Температура эксплуатации	-40 ... +50 °С
	Температура хранения	-40 ... +50 °С
	Влажность	< 95%, без конденсата
	Вид климатического исполнения	УХЛ категории 1.1 по ГОСТ 15150
	Вибрация	0,5-100 Гц, 5 м/с <sup>2</sup> , 30 мин
Безопасность и ЭМС	Соответствует требованиям Технических Регламентов Таможенного Союза: ТР ТС 004/2011 «О безопасности низковольтного оборудования» ТР ТС 020/2011 «Электромагнитная совместимость технических средств» ТР ЕАЭС 037/2016 «Об ограничении применения опасных веществ в изделиях электротехники и радиоэлектроники» Стандарты по ЭМС: ГОСТ 30804.3.2, ГОСТ 30804.3.3, СТБ IEC 61547, ГОСТ CISPR15	
	Устойчивость к микросекундным импульсам большой энергии	1 кВ (L-N), 2 кВ (L-PE, N-PE)
	Сопротивление изоляции	> 200 МОм
	Класс электробезопасности	I
		Наработка до отказа
Другое	Габаритные размеры, Д x Ш x В	80,5 x 76,6 x 27,4 мм
	Масса нетто, не более	255 г
	Материал корпуса	Пластик
	Тип подключения	Кабель вводной – 470 мм / выводной – 320 мм

\*Защита от короткого замыкания по выходу источника срабатывает по принципу ограничения выходного тока с последующим автоматическим возвратом в рабочий режим после снятия перегрузки и отключения источника от сети с последующим включением

1.3 Все характеристики измерены при входном напряжении 230 В переменного тока, температуре окружающей среды +25 °С и максимальной выходной мощности.

1.4 Пульсации светового потока измеряются после выхода светильника на «тепловой» режим. Время выхода на «тепловой» режим зависит от конструкции светильника.

1.5 Производитель оставляет за собой право, без предварительного уведомления покупателя, вносить изменения в конструкцию, комплектацию и технологию изготовления, не влияющие на безопасность изделия с целью улучшения его свойств.

1.6 Габаритные и установочные размеры источника показаны на рисунке 1.

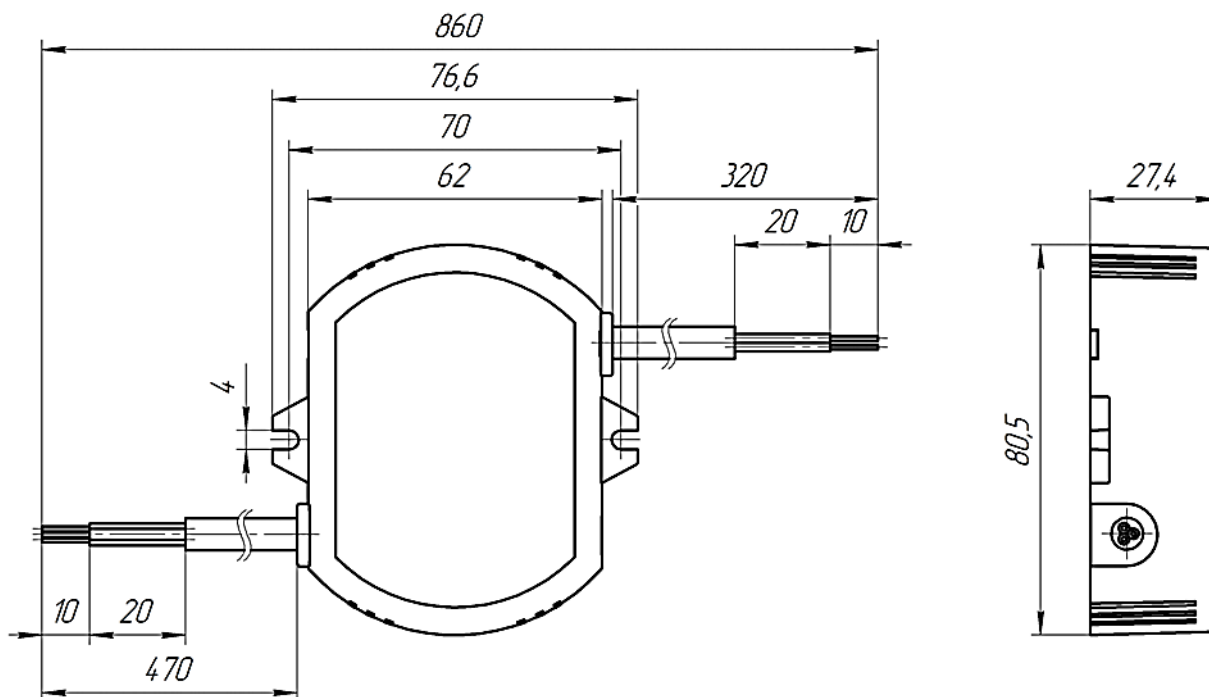


Рисунок 1 – Габаритные и установочные размеры

## 2. Комплектность

2.1 В комплект поставки входит:

- групповая упаковка (коробка) – 1 шт.;
- источник питания – 30 шт.;
- паспорт – 1 экз.

2.2 Маркировочные надписи нанесены на верхнюю крышку корпуса источника методом лазерной гравировки. Допускается использование самоклеящейся маркировочной этикетки.

## 3. Правила и условия безопасной эксплуатации STAR 35-350TD Art&Shock

3.1 Источник должен эксплуатироваться исключительно по прямому назначению – для питания светодиодных модулей в составе светильников и других световых приборов. Для использования источника с другими видами нагрузок с соблюдением гарантийных обязательств необходимо согласование с предприятием-изготовителем.

3.2 Монтаж, демонтаж и подключение источника должны производиться квалифицированным персоналом, имеющим допуск для проведения электротехнических работ в соответствии с действующими «Правилами по охране труда при эксплуатации электроустановок», утвержденными приказом Министерства труда и социальной защиты Российской Федерации от 15 декабря 2020 года №903н, «Правилами технической эксплуатации электроустановок потребителей», утвержденными приказом Министерства энергетики Российской Федерации от 13 января 2003 года №6.

3.3 Если источник применяется без диммирования, необходимо надеть термоусадочные трубки диаметром 2 мм на провода диммирования для исключения возникновения замыкания между ними.

3.4 После пребывания источника в условиях предельных температур и/или высокой влажности его необходимо выдержать при температуре +20 ... +25 °С и относительной влажности до 80% в течение 8 часов.

### 3.5 ЗАПРЕЩАЕТСЯ:

- монтаж и демонтаж источника, подключение светодиодных модулей к источнику, находящемуся под сетевым напряжением;
- эксплуатация источника без подключенного заземления;
- в процессе монтажа использовать провода с повреждённой изоляцией;
- воздействие на источник паров кислот, щелочей и других агрессивных сред;
- эксплуатация источника при обнаружении механических повреждений;
- самостоятельное вскрытие источника.

## 4. Подготовка STAR 35-350TD Art&Shock к эксплуатации

### ВНИМАНИЕ!

Все работы следует проводить при обесточенной электросети.

4.1 Внешним осмотром проверить целостность корпуса, изоляции на проводах.

4.2 Закрепить источник в корпус светильника на винты или заклепки.

4.3 Подключение источника к питающей электрической сети, светодиодным модулям и панели управления (если необходимо) должно осуществляться в соответствии с маркировкой, указанной на корпусе источника и по схеме, представленной на рисунке 2.

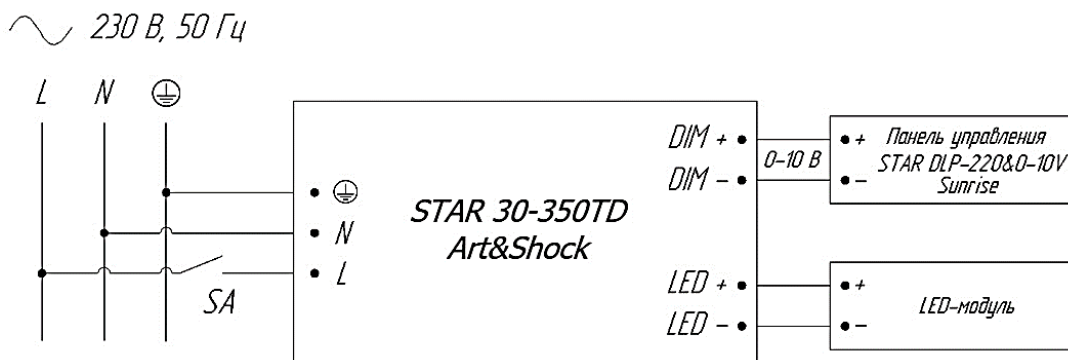


Рисунок 2 – Схема подключения источника

4.4 Источник готов к эксплуатации.

4.5 Отключение источника должно производиться в обратной последовательности: отключить от сети (снять питающее напряжение), панель управления (если есть), LED-модуль.

**Примечания:**

- Выбор схемы подключения и определение количества подключаемых светодиодных модулей зависит от их электрических параметров.

4.6 Возможные неисправности и методы их устранения приведены в таблице 3.

Таблица 3 – Возможные неисправности и методы их устранения

Характер неисправности	Вероятная причина	Метод устранения
Источник не включается	Неверное подключение проводов	Проверить правильность соединения
	Отсутствие напряжения в сети	Проверить наличие напряжения в сети
	Обрыв в соединении проводов	Устранить обрыв
Светодиоды при свечении моргают	Несоответствие выходного напряжения рекомендованным показаниям	Подключите светодиодные модули на требуемое выходное напряжение

**5. Правила транспортирования и хранения**

5.1 Транспортирование источника должно производиться в упаковке изготовителя автомобильным, воздушным, водным или железнодорожным транспортом по правилам перевозок грузов, действующим на транспорте данного вида, без ограничения дальности, количества перегрузок, скорости и высоты полета. Рекомендуемые условия транспортирования изделий должны соответствовать группе С по ГОСТ 23216.

5.2 Хранение источника должно производиться в упаковке. Рекомендуется осуществлять хранение на стеллажах в крытых, отапливаемых и вентилируемых складских помещениях категории 1 (Л) по ГОСТ 15150. В случае необходимости допускается производить хранение источника в складских помещениях категории 2 (С) с защитой от атмосферных осадков и прямого солнечного излучения.

5.3 Хранение упакованного источника должно производиться при температуре окружающего воздуха -40 ... +50 °С и относительной влажности до 75% (без конденсата). При этом не допускается присутствие в окружающей среде взрывоопасных компонентов, масляных брызг, металлической и токопроводящей пыли, агрессивных паров и газов в концентрациях, способных вызвать коррозию источника или его составных частей.

5.4 Хранение источника во вскрытой упаковке или без упаковки допускается в помещениях категории 1 (Л) при температуре окружающего воздуха +10 ... +35 °С.

**6. Гарантии изготовителя**

6.1 Изготовитель гарантирует соответствие качества источника требованиям ТУ 27.11.50-008-27335237-2022 и технических регламентов Таможенного Союза ТР ТС 004/2011 «О безопасности низковольтного оборудования», ТР ТС 020/2011 «Электромагнитная совместимость технических средств», ТР ЕАЭС 037/2016 «Об ограничении применения опасных веществ в изделиях электротехники и радиотехники» при соблюдении потребителем правил эксплуатации, монтажа, хранения и транспортирования.

6.2 Гарантийный срок хранения в упаковке – 1 год с даты изготовления.

6.3 Гарантийный срок эксплуатации источника составляет 5 лет с момента ввода в эксплуатацию, но не более 5,5 лет с момента производства.

6.4 В случае обнаружения дефектов при условиях правильной эксплуатации, транспортирования, хранения в течение гарантийного срока эксплуатации замена источника производится изготовителем в пределах технически возможного срока.

6.5 Гарантии не распространяются на источник с дефектами, возникшими вследствие их неправильного монтажа, эксплуатации, хранения и транспортирования. Ремонт таких источников производится на платной основе.

**7. Утилизация**

7.1 По истечении срока службы источник необходимо утилизировать как бытовые отходы. Источник относится к IV классу опасности отходов в соответствии с Приказом Министерства природных ресурсов и экологии РФ № 536 от 04.12.2014 года.

**8. Свидетельство о приемке**

8.1 Источник изготовлен в соответствии с требованиями ТУ 27.11.50-008-27335237-2022 и признан годным для эксплуатации.

Модель	Дата выпуска	Номер партии	Отметка ОТК	Подпись, печать
STAR 30-350TD Art&Shock				

**9. Сведения о реализации**

9.1 Цена изделия договорная, определяется при заключении договора.

9.2 Изделие сертифицировано согласно ТР ТС 004/2011, ТР ТС 020/2011.

Более подробная информация о продукции представлена на сайте [www.trion-led.ru](http://www.trion-led.ru)